



www.FGWilson.com

# P1250P3/P1375E3



Imagen con finalidad ilustrativa únicamente

## Valores de potencia de salida

| Modelo de grupo electrógeno | Continua*              | Emergencia*            |
|-----------------------------|------------------------|------------------------|
| 380-415V,50Hz               | 1250,0 kVA / 1000,0 kW | 1375,0 kVA / 1100,0 kW |
|                             | - / -                  | - / -                  |

Valores con factor de potencia 0,8

### Potencia continua

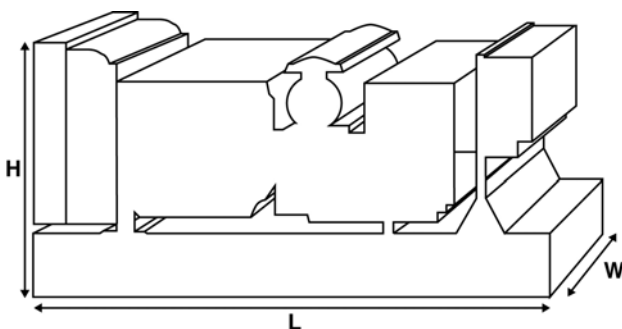
Estos valores son aplicables para suministro de potencia eléctrica continua (a carga variable) en lugar de potencia comercialmente adquirida. No hay limitación de horas anuales de funcionamiento y este modelo puede suministrar potencia de sobrecarga de un 10% durante 1 hora cada 12 horas.

### Potencia de emergencia

Estos valores son aplicables para el suministro de potencia eléctrica continua (a carga variable) en el caso de un fallo de la potencia de la compañía eléctrica. No se permite sobrecarga de estos valores. El alternador en este modelo está dimensionado para el valor máximo continuo (como se define en la ISO 8528-3).

### Condiciones de referencia estándar

Nota: Condiciones de referencia estándar: temperatura de entrada del aire 25 °C (77 °F) y 30% de humedad relativa a 100m (328 pies) sobre el nivel del mar. Datos de consumo de combustible a plena carga, con combustible diesel y con un peso específica de 0,85 y según la BS2869: 1998, Clase A2.



## Datos de potencia y rendimiento

|  |                      |              |
|--|----------------------|--------------|
| Marca y modelo de motor  | Perkins 4012-46TWG2A |              |
| Alternador fabricado para FG Wilson por:                                   | Leroy Somer          |              |
| Modelo de alternador :   | LL8224H              |              |
| Cuadro de control  | PowerWizard 1.1+     |              |
| Tipo de bancada:   | Mécanosoudé en acero |              |
| Tipo/valor de interruptor :  | 3 Poste ACB          |              |
| Frecuencia   | 50 Hz                | 60 Hz        |
| Velocidad del motor: RPM   | 1500                 | -            |
| Capacidad del depósito de combustible:<br>litros (galones estadounidenses) | -                    |              |
| Consumo de combustible:  |                      |              |
| l/h (galón estadounidense/h)   | - Continua           | 258,0 (68,2) |
|  | - Emergencia         | 284,9 (75,3) |

## Opciones disponibles

En FG Wilson ofrecemos una serie de funciones opcionales para adaptar nuestros grupos electrógenos con el objetivo de satisfacer sus necesidades energéticas. Las opciones incluyen:

- Mejora para la certificación CE
- Amplia gama de carenas insonorizadas
- Un surtido de controles de grupos electrógenos y paneles de sincronización
- Alarmas y paradas adicionales
- Una selección de niveles de ruido del silencioso de escape

Si desea más información sobre todos los elementos estándares u opcionales que acompañan a este producto, contacte con su distribuidor local o visite: [www.FGWilson.com](http://www.FGWilson.com)

## Dimensiones y Pesos

| Largo: (L)<br>mm (in) | Ancho (W)<br>mm (in) | Alto (H)<br>mm (in) | Seco<br>kg (lb) | Con líquidos<br>kg (lb) |
|-----------------------|----------------------|---------------------|-----------------|-------------------------|
| 4788 (188,5)          | 1895 (74,6)          | 2450 (96,5)         | 8883 (19584)    | 9079 (20016)            |

Seco = Con aceite lubricante      Con líquidos = Con aceite lubricante, y refrigerante

Valores conformes con las normas ISO 8528, ISO 3046, IEC 60034, BS5000 y NEMA MG-1/22. El grupo electrógeno de la ilustración puede contener accesorios opcionales.

| Datos técnicos del motor                                       |                         |              |
|--|-------------------------|--------------|
| Nº de cilindros/alineación:                                    | 12 / V                  |              |
| Ciclo:   | 4-tiempo                |              |
| Diámetro/Carrera: mm (pulg.)                                   | 160,0 (6,3)/190,0 (7,5) |              |
| Aspiración:  | TurboCharged            |              |
| Sistema de enfriamiento:                                       | Agua                    |              |
| Tipo de regulador:   | Electroniq              |              |
| Clase de regulador:  | ISO 8528 G2             |              |
| Relación de compresión:  | 13.1:1                  |              |
| Cilindrada: litros (pulg. cúbicas)                             | 45,8 (2797,5)           |              |
| Momento de inercia: kg/m <sup>2</sup> (lb/pulg. <sup>2</sup> ) | 19,30 (65951)           |              |
| Sistema eléctrico del motor:                                   |                         |              |
| - Tensión/Tierra   | 24/Negativa             |              |
| - Amperios del cargador de baterías                            | 40                      |              |
| Peso: kg (lb)  | - Seco                  | 4440 (9788)  |
|  | - Con líquidos          | 4604 (10150) |

| Rendimiento                 | 50 Hz           | 60 Hz |
|-----------------------------|-----------------|-------|
| Velocidad del motor: rpm    | 1500            | -     |
| Gross Engine Power: kW (hp) |                 |       |
| - Continua                  | 1106,0 (1483,0) | -     |
| - Emergencia                | 1217,0 (1632,0) | -     |
| BMEP: kPa (psi)             |                 |       |
| - Continua                  | 1930,0 (279,9)  | -     |
| - Emergencia                | 2124,0 (308,0)  | -     |

| Sistema de combustible                               |                      |              |              |              |  |
|--|----------------------|--------------|--------------|--------------|--|
| Tipo de filtro de combustible:                       | Elemento recambiable |              |              |              |  |
| Combustible recomendado:                             | Diesel Clase A2      |              |              |              |  |
| Consumo de combustible: l/h (galón estadounidense/h) |                      |              |              |              |  |
|  | 110%                 | 100%         | 75%          | 50%          |  |
| Continua   | Carga                | Carga        | Carga        | Carga        |  |
| 50 Hz  | 284,9 (75,3)         | 258,0 (68,2) | 197,0 (52,0) | 145,0 (38,3) |  |
| 60 Hz  | -                    | -            | -            | -            |  |
|  | 110%                 | 100%         | 75%          | 50%          |  |
| Emergencia   | Carga                | Carga        | Carga        | Carga        |  |
| 50 Hz  | 284,9 (75,3)         | 214,4 (56,6) | 154,7 (40,9) |              |  |
| 60 Hz  | -                    | -            | -            |              |  |

(Basado en combustible diesel con un peso específico de 0,84 y conforme a BS2869, Clase A2)

| Sistema de aire   | 50 Hz                     | 60 Hz |
|---|---------------------------|-------|
| Tipo de filtro de aire:   | Elemento recambiable      |       |
| Flujo de aire de combustión:  |                           |       |
| m <sup>3</sup> /min. (cfm)  | - Continua 102,0 (3602)   | -     |
|   | - Emergencia 109,0 (3849) | -     |
| Restricción máx. en admisión de aire de combustión: kPa (en H <sub>2</sub> O) | 3,7 (14,9)                | -     |

| Sistema de refrigeración   | 50 Hz                      | 60 Hz |
|--|----------------------------|-------|
| Capacidad del sistema de refrigeración: l (galones estadounidenses)                      | 196,0 (51,8)               | -     |
| Tipo de bomba de agua: Centrifuga  |                            |       |
| Calor disipado en el agua y aceite   |                            |       |
| lubricante: kW (Btu/min)   | - Continua 372,0 (21155)   | -     |
|  | - Emergencia 401,0 (22804) | -     |
| Radiación de calor a la sala: Radiación de calor desde el motor y el alternador          |                            |       |
| kW (Btu/min)   | - Continua 132,7 (7547)    | -     |
|  | - Emergencia 148,5 (8445)  | -     |
| Consumo del ventilador del radiador: kW (hp)   | 32,0 (42,9)                | -     |
| Flujo del aire de refrigeración del radiador: m <sup>3</sup> /min (cfm)                  | 1116,0 (39411)             | -     |
| Restricción máx. externa en el caudal de aire de refrigeración: Pa (in H <sub>2</sub> O) | 250 (1,0)                  | -     |

Sistema de refrigeración diseñado para operar en condiciones ambientales de hasta 50 °C (122 °F). Contacte con su distribuidor local de FG Wilson para obtener información acerca de los valores de potencia en condiciones específicas de la instalación.

| Sistema de lubricación  |                                |
|---|--------------------------------|
| Tipo de filtro de aceite:                                       | Hacer girar-En, Flujo completo |
| Capacidad total de aceite en litros : (galones estadounidenses) | 177,0 (46,8)                   |
| Capacidad del cárter en litros : (galones estadounidenses)      | 159,0 (42,0)                   |
| Tipo de aceite:   | API CG 15W-40                  |
| Sistema de enfriamiento:  | Agua                           |

| Sistema de escape   | 50 Hz                     | 60 Hz |
|---|---------------------------|-------|
| Tipo de silenciador:  | Opcional                  |       |
| Modelo y unidades de silenciadores:                                     | - (-)                     |       |
| Pérdida de carga total en el sistema del silenciador: kPa (pulg. de Hg) | -                         | -     |
| Nivel de reducción de ruido del silenciador: dB (A)                     | 10                        | -     |
| Máx contrapresión permitida: kPa (pulg. de Hg)                          | 5,0 (1,5)                 | -     |
| Caudal de gases de escape: m <sup>3</sup> /min (cfm)                    |                           |       |
|   | - Continua 230,0 (8122)   | -     |
|   | - Emergencia 230,0 (8122) | -     |
| Temperatura de gases de escape: °C (°F)                                 |                           |       |
|   | - Continua 422 (792)      | -     |
|   | - Emergencia 422 (792)    | -     |



**Documentación**

Juego completo de manuales de funcionamiento y mantenimiento y esquemas de conexión.

**Generating Set Standards**

Los equipos cumplen con las normas siguientes: BS5000, ISO 8528, ISO 3046, IEC 60034, NEMA MG-1.22.

FG Wilson es una compañía acreditada con la ISO 9001.

**Garantía**

Todos los equipos de potencia continua tienen una garantía de fabricación de un año. Los equipos de emergencia, cuyo tiempo de servicio está limitado a 500 horas al año, tienen una garantía de fabricación de dos años. Para obtener más información sobre la cobertura de la garantía, póngase en contacto con su distribuidor local o visite nuestra página web: [www.FGWilson.com](http://www.FGWilson.com)

**Datos de contacto del distribuidor:**

**FG Wilson fabrica este producto en los siguientes países:**

Irlanda del Norte • Brasil • China • India • EE,UU,

Con sus oficinas principales en Irlanda del Norte, FG Wilson opera a través de una red de distribuidores globales.

Para comunicarse con la oficina de ventas locales, por favor visite el sitio web de FG Wilson en [www.FGWilson.com](http://www.FGWilson.com).

FG Wilson es una denominación comercial de Caterpillar (NI) Limited.

En línea con nuestra política de desarrollo continuo de productos, nos reservamos el derecho de cambiar especificaciones sin previo aviso.